

SP470A and B Pneumatic Switches

INSTALLATION INSTRUCTIONS

DESCRIPTION

The SP470A and B Pneumatic Switches manually divert air between various system components such as valve and damper actuators and thermostats. The SP470A is

the switch only, and the SP470B is the switch mounted in a panel. These switches are available in two- or three-position models and can be panel or line mounted.

Figs. 1, 2 and 3 show approximate dimensions in inches (millimeters).

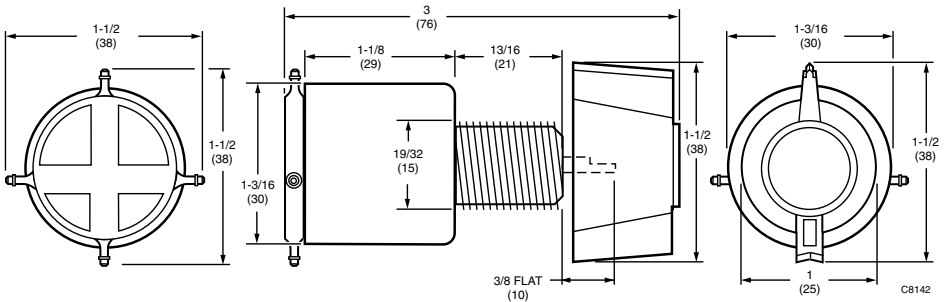


Fig. 1. SP470A and B switch dimensions.

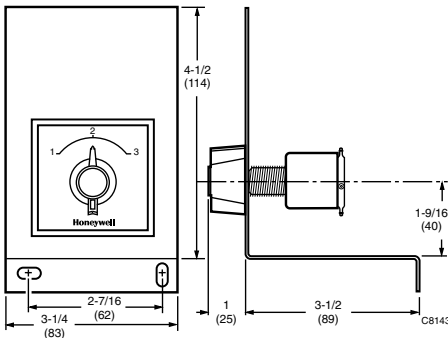


Fig. 2. SP470B switch dimensions.

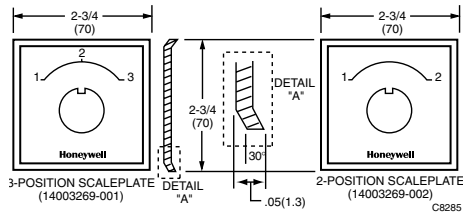


Fig. 3. Scaleplate dimensions.

BEFORE INSTALLATION

The SP470A is normally mounted on a panel that can be up to 7/16 in. (11 mm) thick.



WARNING

The SP470 switch body is made of polycarbonate plastic resin (Lexan) which can be adversely affected by certain chemicals. Avoid using strong alkaline, aromatic hydrocarbon, and chlorinated hydrocarbon solvents on the switch body. Cleaning solvents and leak detection solutions should consist of water, mineral acids and organic acids.

INSTALLATION

Mounting

When mounting the SP470A on a panel, it is necessary to drill a 5/8 in. (16 mm) hole through the panel at the mounting location. Insert the threaded neck of the device through the hole and align the scale plate with the notch in the threads. See Fig. 4. Secure the scale plate with the round nut. Align the set screw on the knob with the flat surface on the shaft and secure it. The SP470A can also be mounted in a standard electrical box using Assembly 316813A. See Fig. 5.

When using the SP470B for surface mounting, determine the mounting location and hold the SP470B in place. See Fig. 6. Mark the hole locations and drill. Fasten the device to the location with bolts or screws (not provided).

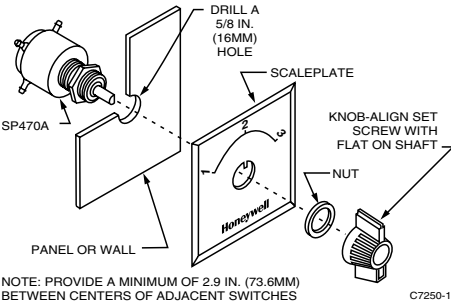


Fig. 4. SP470A flush mounting.

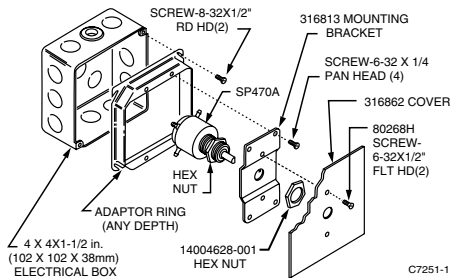


Fig. 5. SP470A installation using assembly 316813A.

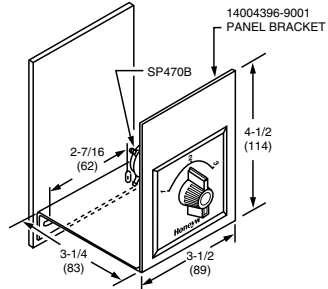


Fig. 6. SP470B surface mounting.

Piping

Fig. 7 shows adaptation piping. All connections are sharp barb 5/32 in. (4 mm) O.D. polyethylene tubing. Carefully push the air lines over the barb fittings. No clamp is required. DO NOT attempt to remove the tubing from the fittings.

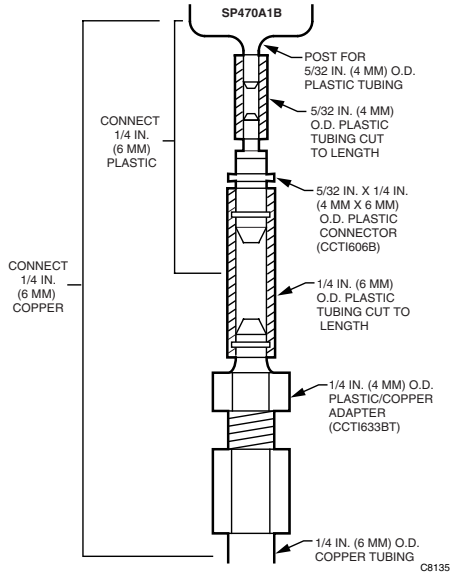


Fig. 7. Adaptation piping.

CAUTION

To prevent damage to the sharp barb connections, do not attempt to cut or pull tubing. To remove the tubing from the barb connections, cut tubing a few inches from the control device. Use a coupling to reconnect tubing.

NOTES: If the system is other than copper or polyethylene tubing, adapt as shown in Fig. 7. Some models provide parts for adapting 5/32 in. (4 mm) barbs to 1/4 in. (6.35 mm) O.D. plastic or copper tubing.

Port Identification Tables

The following tables identify the ports of older pneumatic relays when upgrading installation.

Table 1. Port Marking for Three-Position Switch.

	SP470	SP74D SO74D SO48B	SP401
Position 1	7-9	1-2	1-2
Position 2	8-7	2-Vent	1-3
Position 3	6-7	1-3	1-4

Table 2. Port Marking for Two-Position Switch.

	1		2			3	
	SP470	SP47B SO47B	SP400 SO400 SP401	SP47C SO47C	SP400 SO400 SP401	SP49A SO49A	SP400 SO400 SP401
Position 1	7 to 8	1-3	3-4	1-2	3-4	M Block	3 to 4
	6 to 9	2 Blocked	2 Blocked	3 Vented	2 Vented	B Vent	2 to 5
Position 2	6 to 7	1-2	2-3	1-3	2-3	M-B	2 to 3
	8 to 9	3 Blocked	4 Blocked	2 Vented	4 Vented	—	4 to 5

1 Applied to block disconnected port. Block Port 9 of SP470 for this application.

2 Applied to bleed disconnected port. Vent Port 9 of SP470 for this application.

3 Interchange of two lines.

Construction: Molded plastic switch body with Buna N seal disc, molded glass-reinforced nylon shaft

Checkout and Test

The SP470 switching action should turn firmly, but with a positive detente action. If there is no detente action, recheck the knob installation for possible interference with the panel.

Make certain that the piping connections are correct and, if air is available, confirm that the intended function occurs.

Compare the knob pointer position with the scale plate alignment. Slight correction is possible by loosening the device mounting. The knob attaches to a flatted shaft and cannot be reset.

ENGINEERING DATA

Specifications

Models:

- SP470A: Pneumatic switch only
- SP470B: Pneumatic switch mounted on a panel

Operating Pressure (Switch and Pilot) Range:

Normal: 0 to 18 psi (124 psi maximum)

Ambient Operating Limits:

- Temperature: 0 to 140°F (-18 to 60°C)
- Relative Humidity: 5 to 95%

Maximum Safe Air Pressure: 30 psi (207 kPa)

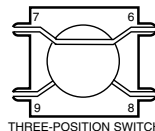
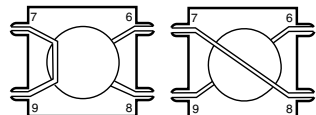
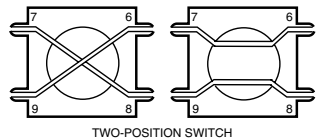
Air Capacity: 0.175 scfm at 1 psi drop (82.6 ml/s at 7 kPa drop)

Operation

The SP470 two-position switch is used for circuit interchange. See Fig. 8. Position 1 connects Ports 7-8 and Ports 6-9. Position 2 connects Ports 7-6 and Ports 8-9.

The SP470 three-position switch is used for sequential switching of one port (Port 7) to the other ports (Ports 6, 8, and 9). See Fig. 8. Position 1 connects Ports 7-9 and Position 2 connects Ports 7-8. Position 3 connects Ports 7-6. The unconnected ports are blocked to air flow.

NOTES: Both switching models bleed to the atmosphere when the switch is between positions. Thus, these switches should not be left between positions.

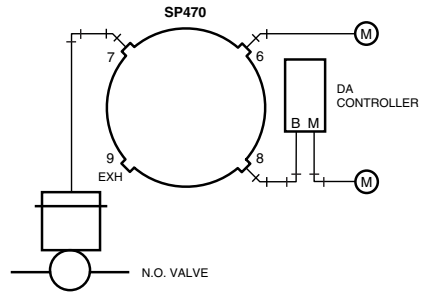


C1887

Fig. 8. SP970A operation.

Application

Fig. 9 shows a typical application for sequential switching. In Position 1, the actuator exhausts through Port 9 and the valve opens. In Position 2, the switch connects the actuator to the direct-acting controller and the valve is in the automatic mode. In Position 3, the switch connects the actuator to main air and the valve closes.



NOTES:

- POSITION 1, VALVES OPEN: PORTS 7 AND 9 CONNECTED, PORTS 6 AND 8 BLOCKED
- POSITION 2, VALVE AUTO: PORTS 7 AND 8 CONNECTED, PORTS 6 AND 9 BLOCKED
- POSITION 3, VALVE CLOSED: PORTS 7 AND 6 CONNECTED, PORTS 8 AND 9 BLOCKED

C4290

Fig. 9. Typical three-position application.

Honeywell

Automation and Control Solutions

Honeywell
1985 Douglas Drive North
Golden Valley, MN 55422

Honeywell Limited-Honeywell Limitée
35 Dynamic Drive
Scarborough, Ontario
M1V 4Z9



Commutateurs pneumatiques SP470A et B

NOTICE D'INSTALLATION

DESCRIPTION

Les commutateurs pneumatiques SP470A et B servent à faire dévier l'air dans les divers composants d'un système comme les servomoteurs de registres et de vannes et les thermostats. Le SP470A est un commutateur seulement tandis que le SP470B est un

commutateur sur panneau. Selon le modèle, ce sont des appareils à deux ou trois positions, qui peuvent être montés directement sur le circuit ou sur un panneau.

Les Fig. 1, 2 et 3 donnent l'encombrement approximatif, en millimètres (pouces).

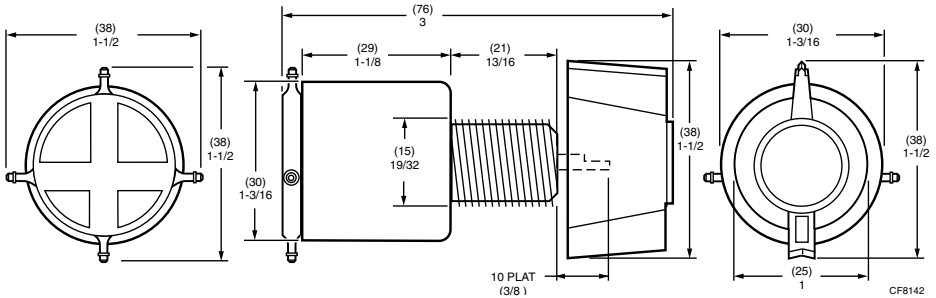


Fig. 1. Encombrement des commutateurs SP470A et B.

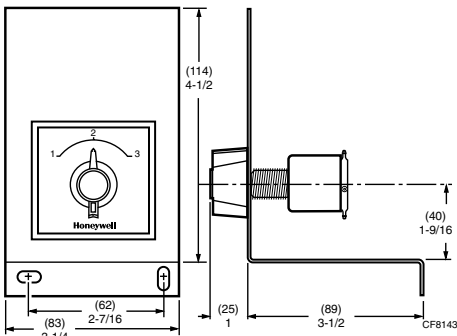


Fig. 2. Encombrement du commutateur SP470B.

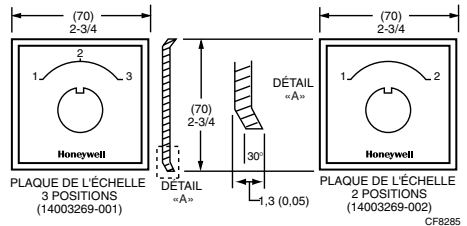


Fig. 3. Encombrement de la plaque d'échelle.

AVANT D'INSTALLER CE PRODUIT...

Le commutateur SP470A est habituellement monté sur un panneau dont l'épaisseur maximale est de 11 mm (7/16 po).



⚠ AVERTISSEMENT

Le corps de l'appareil SP470 est en résine de polycarbonate (Lexan); certains produits chimiques peuvent l'abîmer. Ne pas nettoyer le corps du commutateur avec des solutions alcalines fortes ou des solutions d'hydrocarbure aromatique ou d'hydrocarbure chloré. Utiliser uniquement des solvants de nettoyage et des solutions pour la détection de fuite à base d'eau, d'acides minéraux ou d'acides organiques.

INSTALLATION

Montage

Montage du SP470A sur un panneau : Percer un trou de 16 mm (5/8 po) dans le panneau, à l'endroit où l'appareil sera installé. Insérer le bout fileté de l'appareil dans le trou et aligner la plaque sur l'encoche de la partie filetée. Voir la Fig. 4. Fixer la plaque avec l'écrou rond. Aligner la vis de fixation du bouton sur le côté plat de l'arbre et la visser. Le SP470A peut également être monté dans une boîte électrique standard au moyen de la trousse 316813A. Voir la Fig. 5.

Montage du SP470B en surface : Tenir l'appareil à l'endroit où il sera posé et marquer l'emplacement des trous. Percer les trous. Visser l'appareil avec des boulons ou des vis (non fournis).

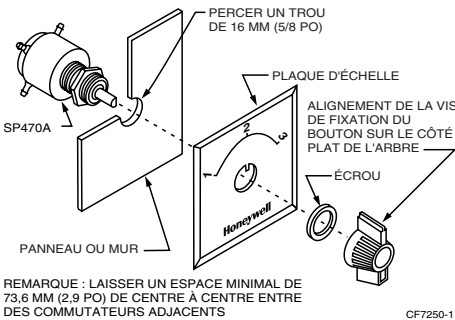


Fig. 4. Montage affleurant du SP470A.

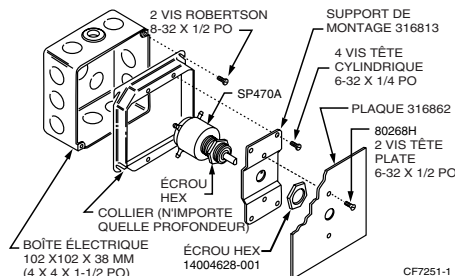


Fig. 5. Installation du SP470A au moyen de l'ensemble 316813A.

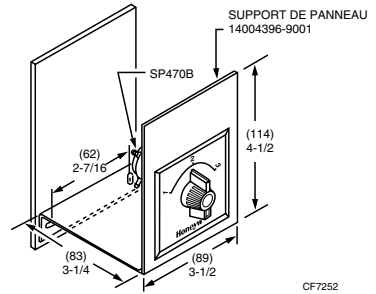


Fig. 6. Montage en surface du SP470B.

Tuyaux

La Fig. 7 montre comment effectuer le raccordement des tuyaux. Tous les raccords sont effectués avec des tuyaux à crans en polyéthylène de 4 mm (5/32 po) de diam. ext. Pousser avec précaution les canalisations d'air sur les raccords à crans. Aucune bride n'est nécessaire. NE PAS essayer de retirer les canalisations des raccords.

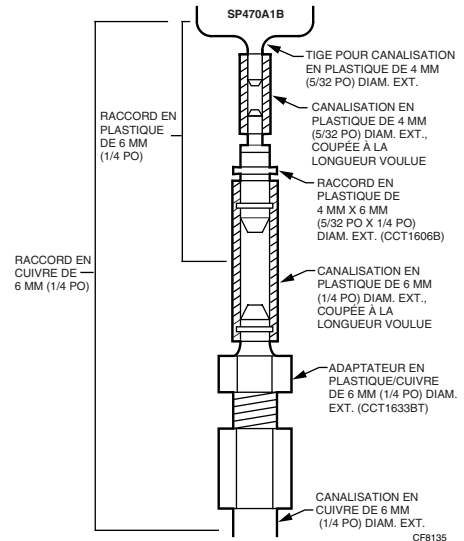


Fig. 7. Adaptateurs de tuyaux.

⚠ MISE EN GARDE

Risque de dommage matériel.

Ne pas couper ni tirer les canalisations afin de ne pas endommager les raccords à bords à crans. Pour enlever la canalisation fixée au raccord à crans, la couper à quelques centimètres au-dessus du dispositif de régulation puis la raccorder au moyen d'un manchon.

REMARQUE : Si les canalisations ne sont pas en cuivre ou en polyéthylène, suivre les indications à la Fig. 7. Certains modèles compren-

nent les adaptateurs nécessaires pour fixer les raccords à crans de 4 mm (5/32 po) à une canalisation en cuivre ou en plastique de 6,35 mm (1/4 po).

Tableau 1. Identification des orifices pour les commutateurs à 3 positions.

	SP470	SP74D SO74D SO48B	SP401
Position 1	7-9	1-2	1-2
Position 2	8-7	2-purgé	1-3
Position 3	6-7	1-3	1-4

Tableaux des divers orifices

Les tableaux ci-après indiquent les orifices des anciens modèles de relais pneumatiques Honeywell dans les travaux de modernisation. Voir les Tableaux 1 et 2.

Tableau 2. Identification des orifices pour les commutateurs à deux positions.

	1		2			3	
	SP470	SP47B SO47B	SP400 SO400 SP401	SP47C SO47C	SP400 SO400 SP401	SP49A SO49A	SP400 SO400 SP401
Position 1	7 à 8	1-3	3-4	1-2	3-4	Bloquer M	3 à 4
	6 à 9	2 bloqué	2 bloqué	3 purgé	2 purgé	Purger B	2 à 5
Position 2	6 à 7	1-2	2-3	1-3	2-3	M-B	2 à 3
	8 à 9	3 bloqué	4 bloqué	2 purgé	4 purgé	—	4 à 5

1. Utilisé pour bloquer l'orifice déconnecté. Bloquer l'orifice 9 du SP470 pour cette application.
2. Utilisé pour purger l'orifice déconnecté. Purger l'orifice 9 du SP470 pour cette application.
3. Interspersion de deux canalisations.

Vérification et essai

La commutation du SP470 doit se produire d'une façon ferme et la détente doit être directe. Si aucune détente ne se produit, vérifier à nouveau le montage du bouton. Celui-ci reste peut-être coincé dans le panneau.

Vérifier si les raccords des tuyaux ont été bien effectués et, s'il y a de l'air, s'assurer que la fonction prévue est exécutée.

Vérifier si le pointeur du bouton est bien aligné sur la plaque d'échelle. Il est possible de modifier légèrement la position du pointeur en desserrant le montage. Le bouton est relié à un arbre ayant un côté plat; il ne peut être ajusté.

FICHE TECHNIQUE

Caractéristiques

Modèles :

- SP470A : Commutateur pneumatique seulement
- SP470B : Commutateur pneumatique monté sur un panneau.

Gamme de pression de service (commutation et pilote)

normale : 0 à 124 kPa max. (0 à 18 psi max.)

Limites ambiantes de service :

- Température : -18 à 60 °C (0 à 140 °F)
- Humidité relative : 5 à 95 %

Pression d'air admissible maximale : 207 kPa (30 psi) Débit d'air : 82,6 ml/s à une chute de 7kPa (0,175 pi³/min standard à une chute de 1 psi)

Fabrication : en plastique moulé, rondelle d'étanchéité buna-N, arbre moulé en nylon renforcé de fibre de verre.

Fonctionnement

Le commutateur à deux positions SP470 sert à intervertir les circuits. Voir la Fig. 8. En position 1, les orifices 7 et 8 et les orifices 6 et 9 sont raccordés. En position 2, les orifices 7 et 6 et les orifices 8 et 9 sont raccordés.

Le commutateur à trois positions SP470 est utilisé pour la commutation séquentielle entre un orifice (orifice 7) et les autres orifices (orifices 6, 8 et 9). Voir la Fig. 8. En position 1, les orifices 7 et 9 sont raccordés et en position 2, les orifices 7 et 8 sont raccordés. En position 3, les orifices 7 et 6 sont raccordés. Les orifices non raccordés sont bloqués : l'air n'y pénètre pas.

REMARQUE : Les deux modèles de commutateurs purgent l'air lorsque le bouton de réglage est placé entre deux positions. Par conséquent, il ne faut jamais laisser ce bouton entre deux positions.

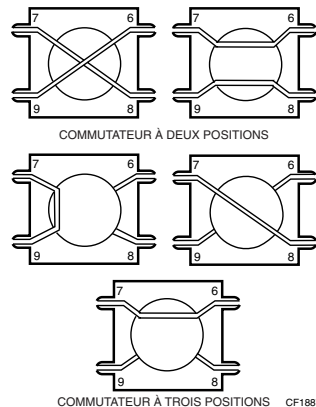
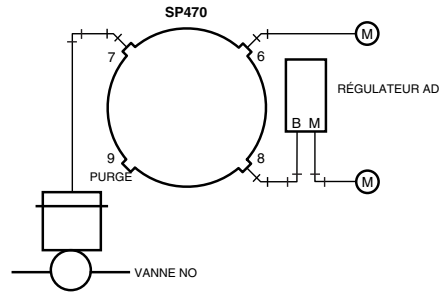


Fig. 8. Fonctionnement du SP970A.

Applications

La Fig. 9 montre une application type de commutation séquentielle. En position 1, le servomoteur évacue l'air par l'orifice 9 et la vanne s'ouvre. En position 2, le commutateur raccorde le servomoteur au régulateur à action directe et la vanne fonctionne de façon automatique. En position 3, le commutateur raccorde le servomoteur à la canalisation d'air principale et la vanne se ferme.



REMARQUE :

POSITION 1 - VANNES OUVERTES : ORIFICES 7 ET 9 RACCORDÉS, ORIFICES 6 ET 8 BLOQUÉS.

POSITION 2, VANNES MODE AUTO : ORIFICES 7 ET 8 RACCORDÉS, ORIFICES 6 ET 9 BLOQUÉS

POSITION 3, VANNE FERMÉE : ORIFICES 7 ET 6 RACCORDÉS, ORIFICES 8 ET 9 BLOQUÉS.

CF4290

Fig. 9. Application type d'un commutateur à trois positions.

Honeywell

Solutions de régulation et d'automatisation

Honeywell	Honeywell Limited-Honeywell Limitée
1985 Douglas Drive North	35, Dynamic Drive
Golden Valley, MN 55422	Scarborough (Ontario)
	M1V 4Z9

